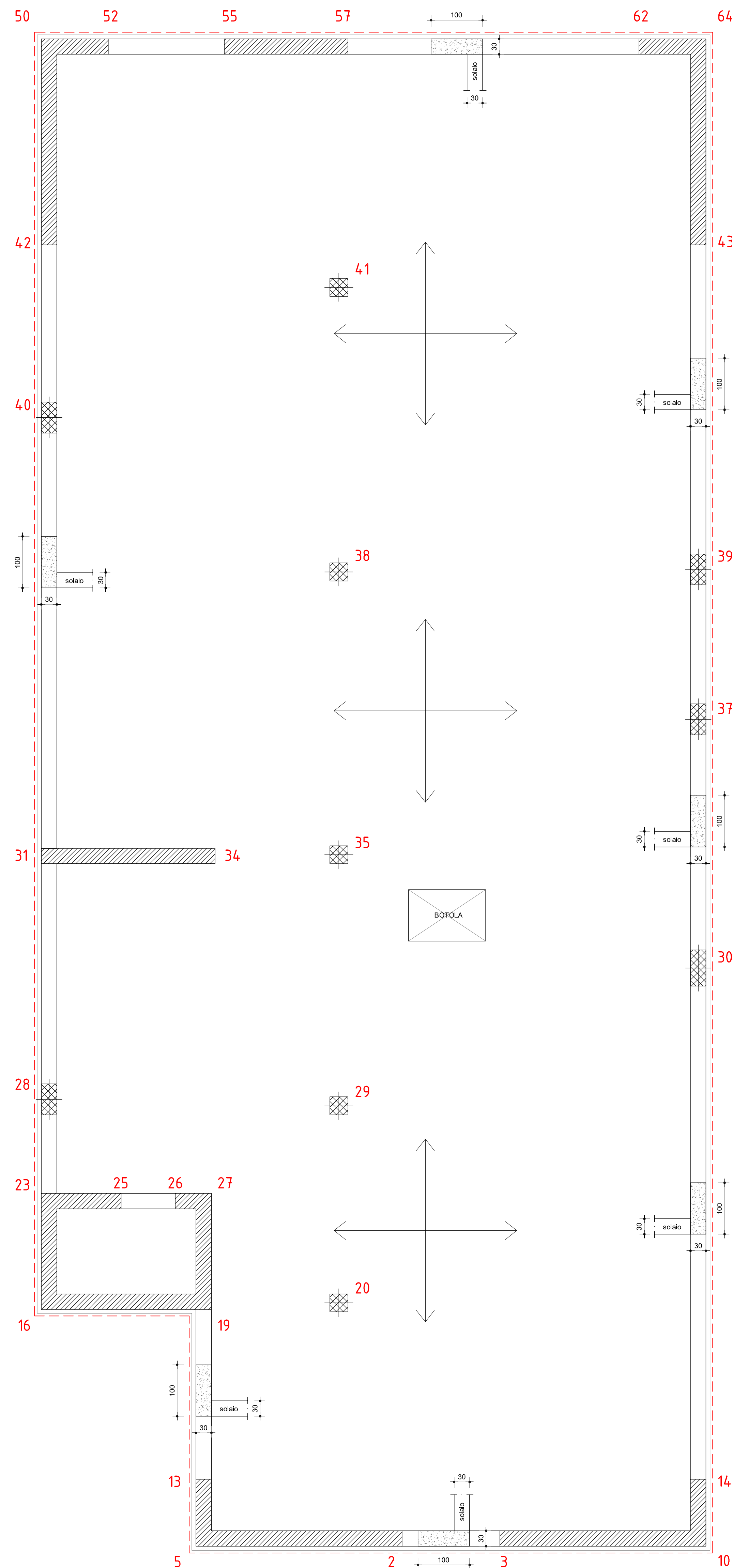
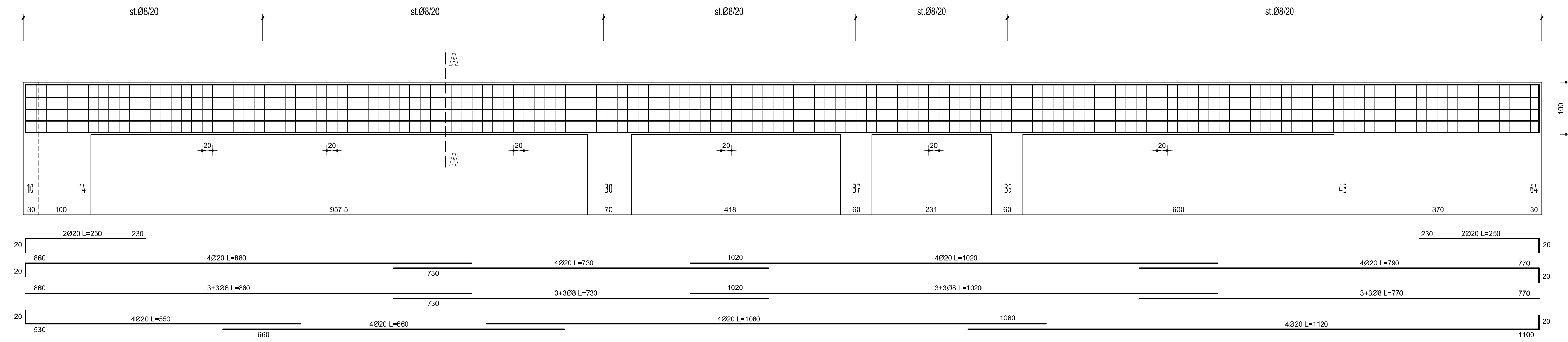


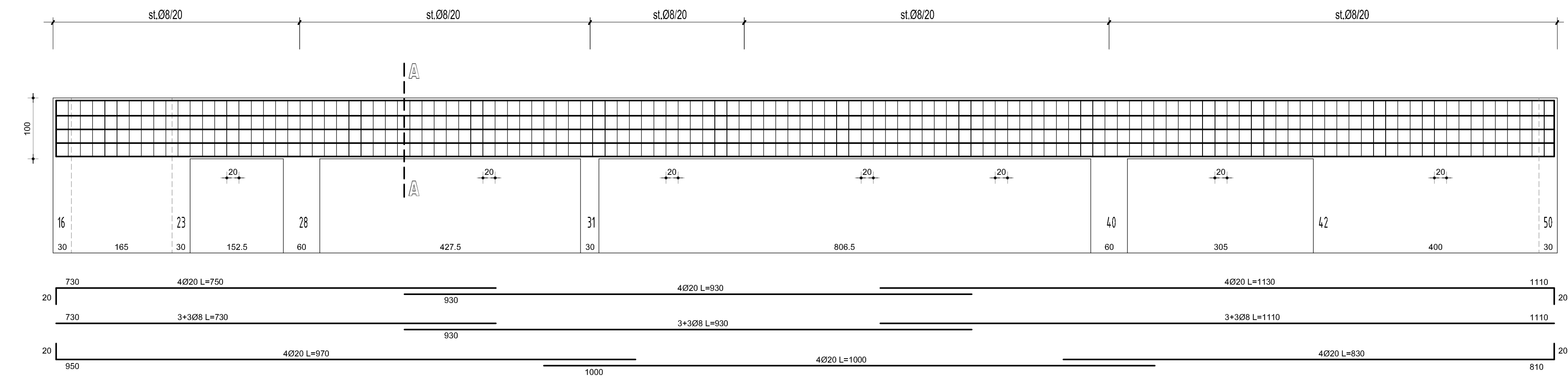
**CARPENTERIA SECONDO SOLAIO rapp. 1:50**



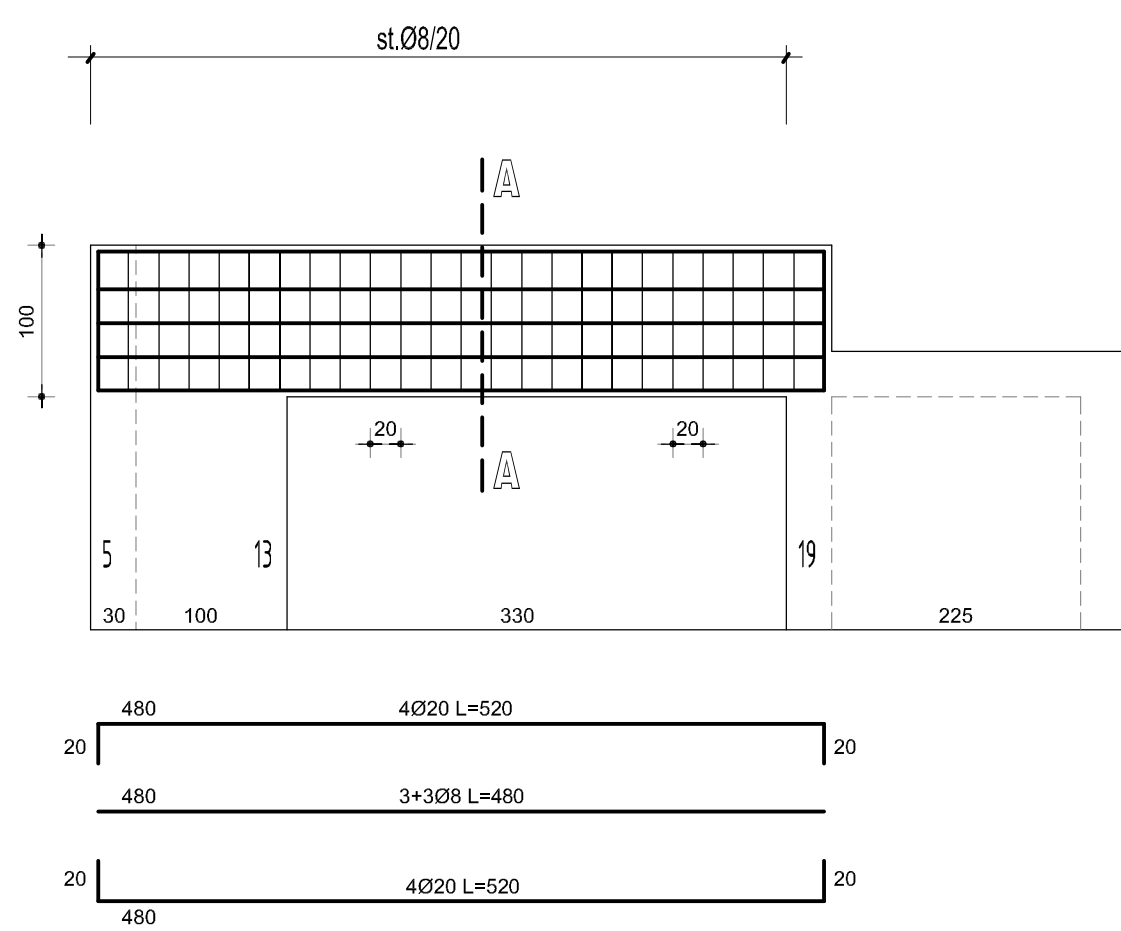
**SVILUPPO TRAVE 10-14-15-30-37-39-43-64 rapp. 1:50**



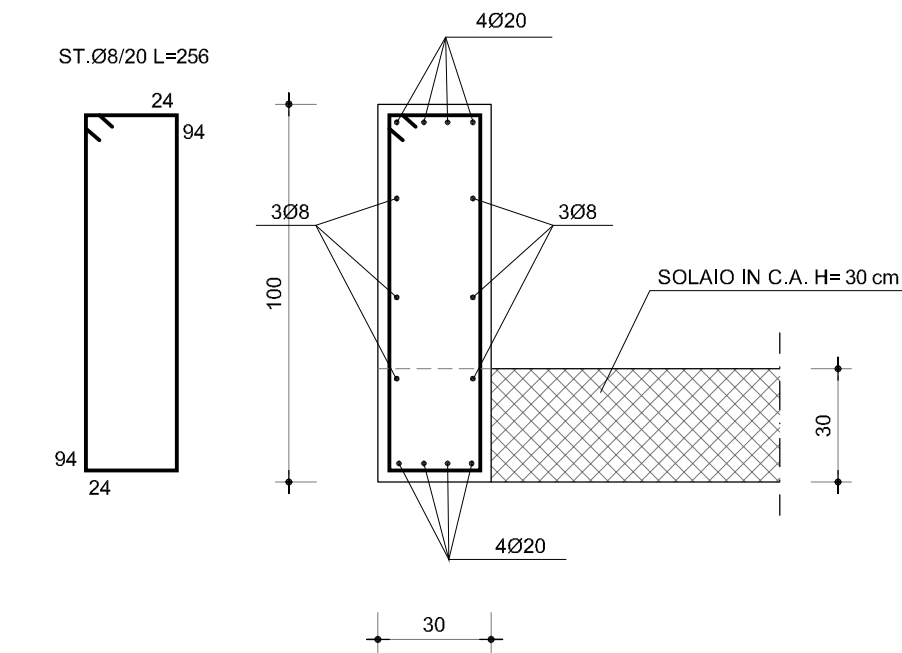
**SVILUPPO TRAVE 16-23-28-31-36-40-42-50 rapp. 1:50**



**SVILUPPO TRAVE 5-13-19 rapp. 1:50**

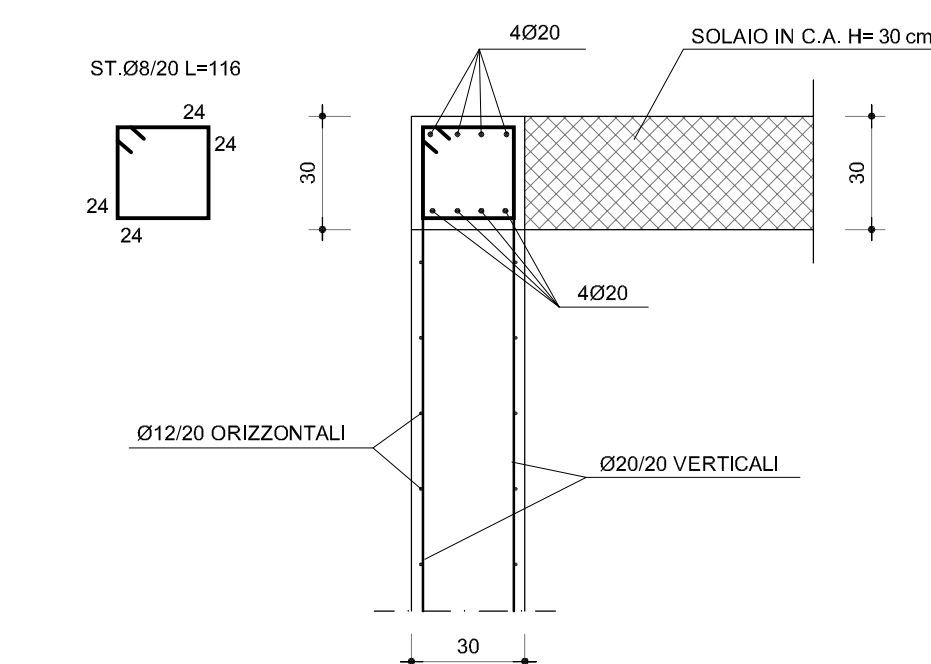


**SEZIONE A-A rapp. 1:20**



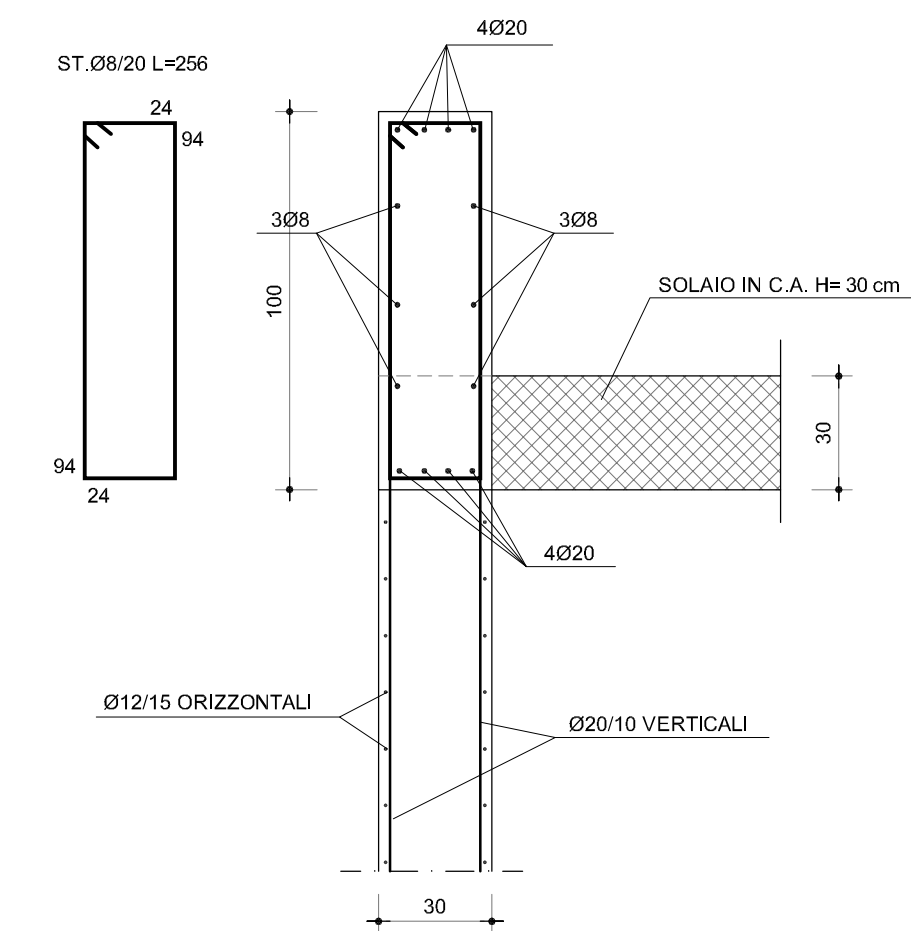
**SEZIONE CORDOLO SUI SETTI rapp. 1:20**

TRATTO 31-34 SETTO SCALA



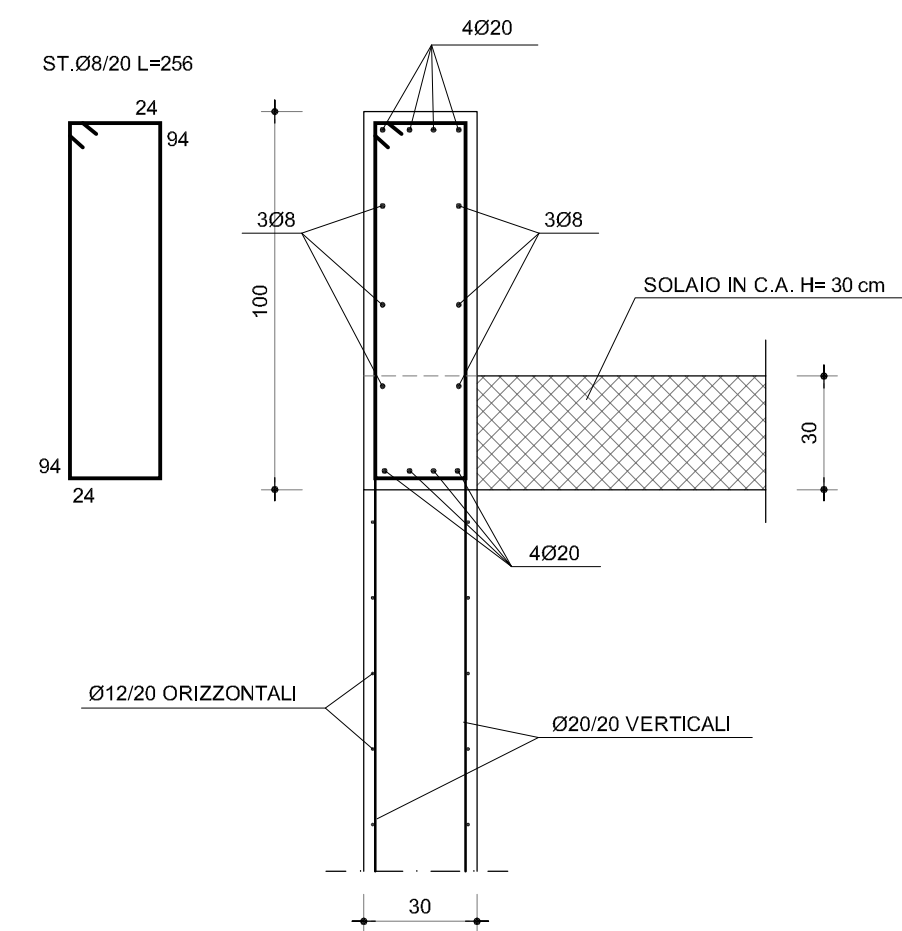
**SEZIONE CORDOLO SUI SETTI rapp. 1:20**

TRATTO 5-1-2-3-10



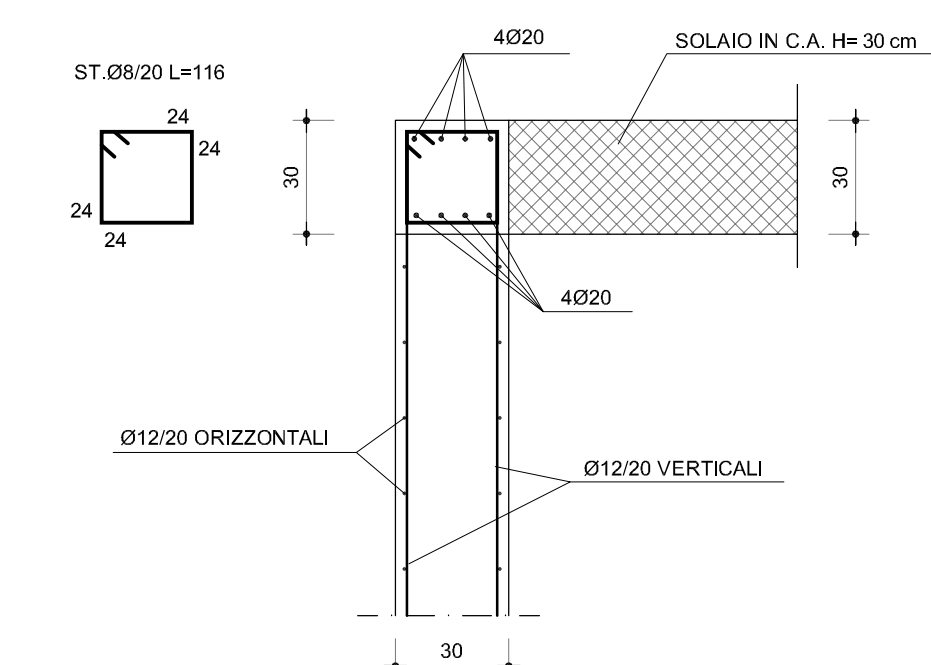
**SEZIONE CORDOLO SUI SETTI rapp. 1:20**

TRATTO 50-52-55-57-62-64

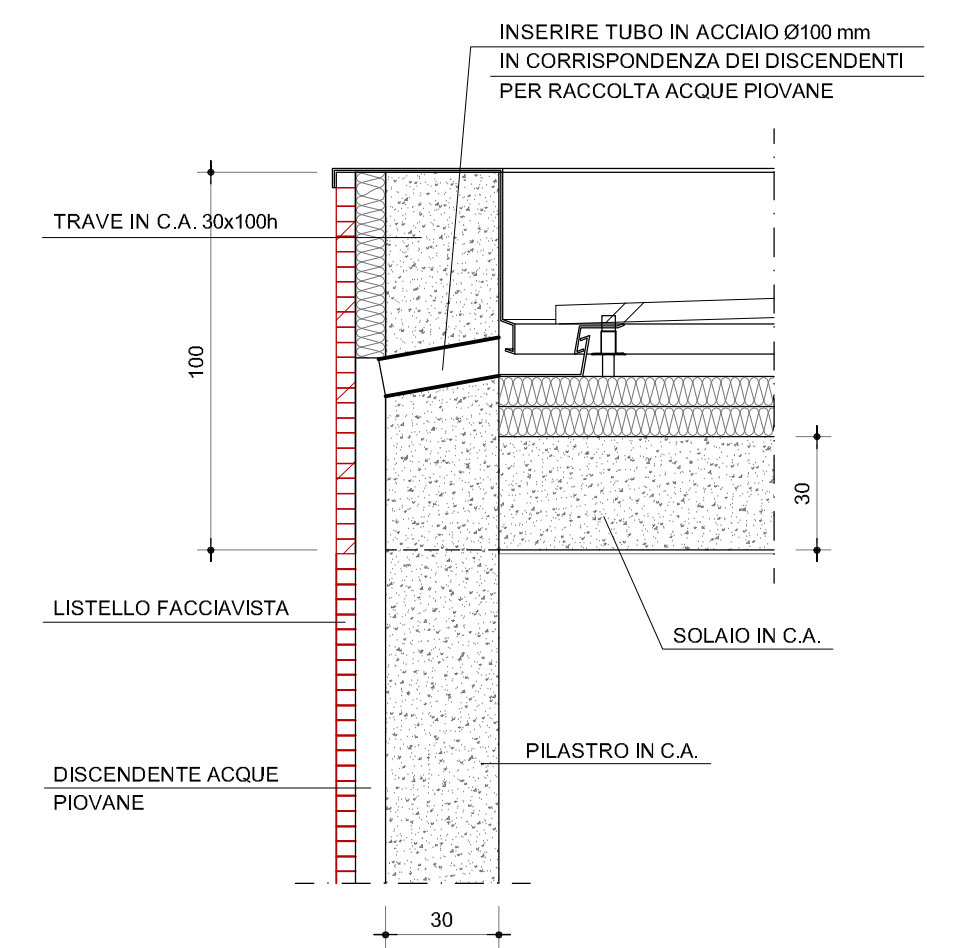


**SEZIONE CORDOLO SUI SETTI rapp. 1:20**

TRATTI 23-25-26-27 / 19-27 VANO ASCENSORE



**DETTAGLIO DISCENDENTI rapp. 1:20**

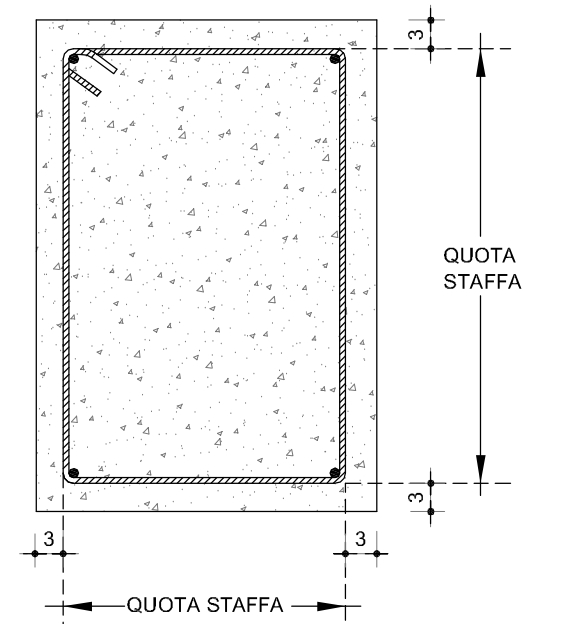


**CARATTERISTICHE DEI MATERIALI - ELEVAZIONE**

**CEMENTO** C 28/35 Classe di resistenza 42.5 N/mm<sup>2</sup>  
 Consistenza : S4  
 Classe di Esposizione : XC1  
 acqua/cemento : 0,65  
 dimensione massima inerti: 20 mm

**ACCIAIO** B450C F<sub>y</sub> nom = 4500 Kg/cm<sup>2</sup>  
 $1.15 \leq \left( \frac{f_t}{f_f} \right) \leq 1.35$   $\left( \frac{f_{yk}}{f_{yk,lim}} \right) \leq 1.25$

**RIFERIMENTO QUOTE STAFFE**



ATTENERSI TASSATIVAMENTE ALLE MISURE DELLE STAFFE RIPORTATE NELLE SEZIONI



**COMUNE DI SANTA MARIA A MONTE**

Spazio insieme zerocentoventi San Sebastiano - Lotto 1

**PROGETTO DEFINITIVO / ESECUTIVO**

(redatto ai sensi dell'art. 50/2016 e s.m.)  
 Strutturale

RESPONSABILE UNICO DEL PROCEDIMENTO:	Ing. Maurizio Iannotta
PROGETTAZIONE ARCHITETTONICA:	COLUCCI&PARTNERS Architettura Arch. Giuseppe Colucci
COLLABORATORI ALLA PROGETTAZIONE ARCHITETTONICA:	Arch. Giulio COLUCCI Arch. Eleonora LENZI Arch. Matteo BECUCCI Ing. Federica BENVENUTI
PROGETTAZIONE STRUTTURALE:	STUDIO CECCONI Ing. Luciano CECCONI
COLLABORATORI ALLA PROGETTAZIONE STRUTTURALE:	Ing. Filippo CECCONI Ing. Giacomo MARIANO

PROGETTAZIONE IMPIANTI:	STUDIO MPS
Progettazione impianti TERMOMECCANICI:	P.F. Luca POLLARI
Progettazione impianti ELETTRICI E SPECIALI:	P.F. Yuri DEMI

CONCERNE ES. (UBIQUITA') L. 610	CONTENUTO FILE	TAVOLA:	di:
	Carpenteria secondo solai Sviluppo e sezione travi perimetrali in c.a. Sezione cordole sui setti	10	14
		DATA:	OTTOBRE 2020